

Linha 42

Catálogo Técnico



Fone/fax: (17) 2139-2100

Av. Jornalista Roberto Marinho, 1971, CEP-15061-500

São José do Rio Preto - SP

alushop@alushop.com.br - <http://www.alushop.com.br>



Linha 42



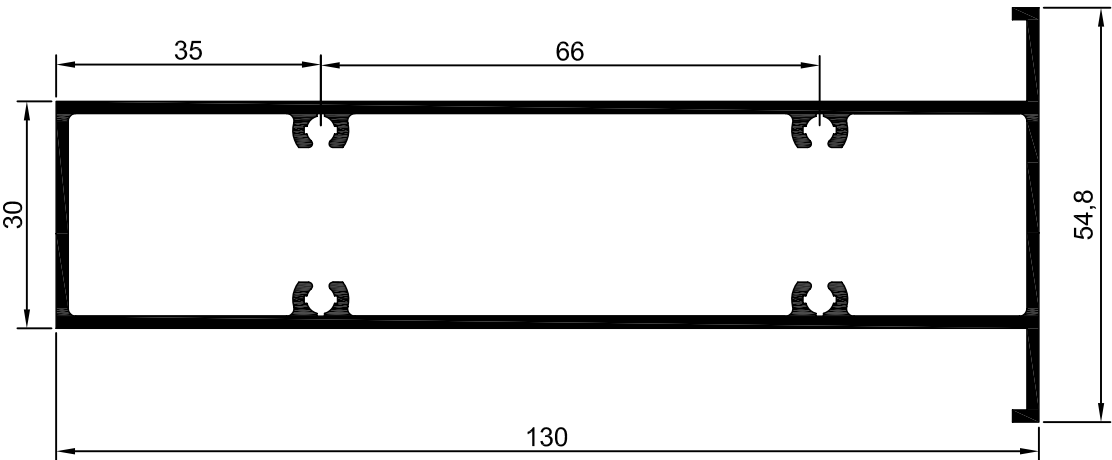
Perfis

Capítulo 3

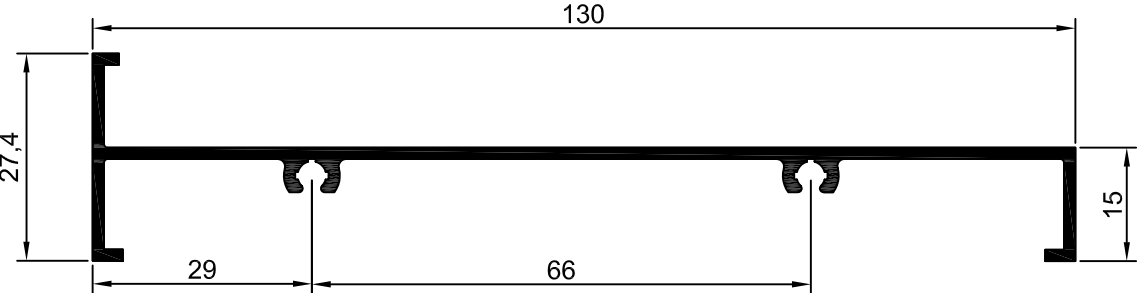
Índice de Perfis

Código	Página
30-245	05
42-001	04
42-002	05
42-006	06
42-007	06
42-008	05
42-012	09
42-014	08
42-015	08
42-021	10
42-023	10
42-025	08
42-026	09
42-028	10
42-029	05
42-031	08
42-032	09
42-033	06
42-035	09
42-039	08
42-061	07
42-062	07
42-063	07
42-064	05
42-999	06
BG-021	10
BG-023	10
BG-037	10
CC-023	04
CL-016	04
CX-2348	08

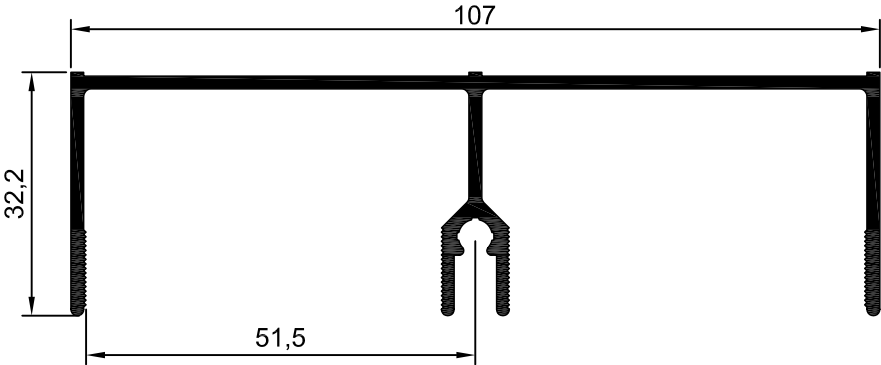
Linha 42



CC-023
2,183 Kg/m

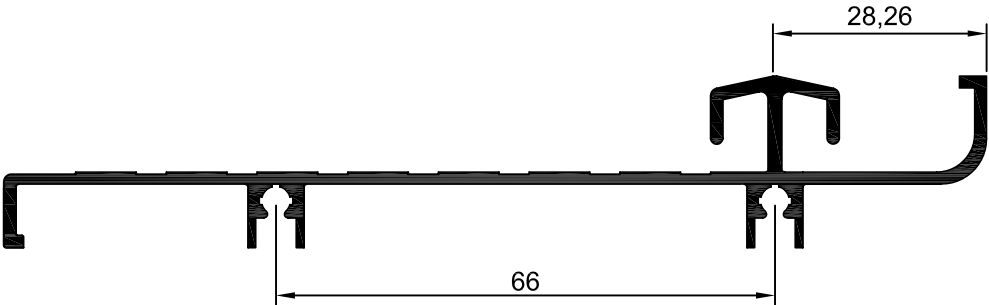


CL-016
0,985 Kg/m

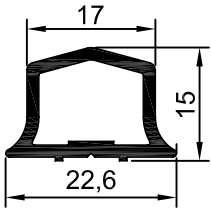


42-001
1,020 Kg/m

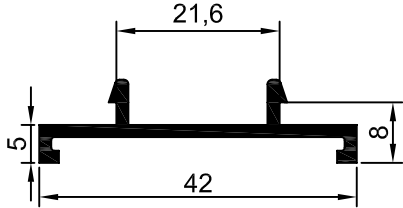
Linha 42



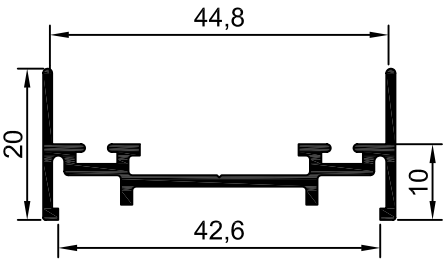
42-002
1,253 Kg/m



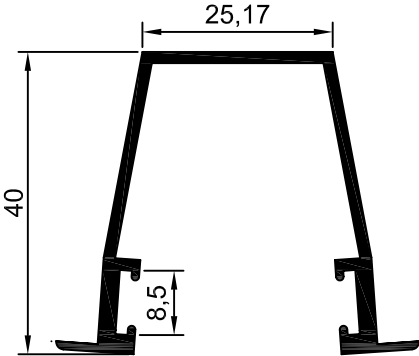
30-245
0.263 Kg/m



42-029
0,240 Kg/m

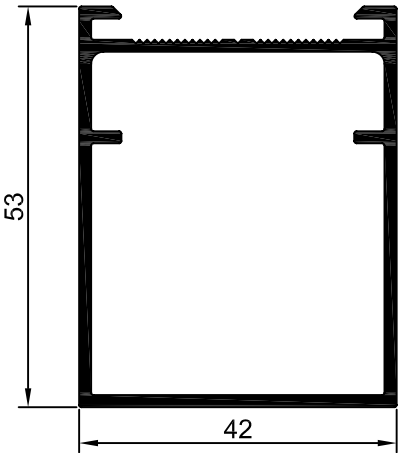


42-008
0,440 Kg/m

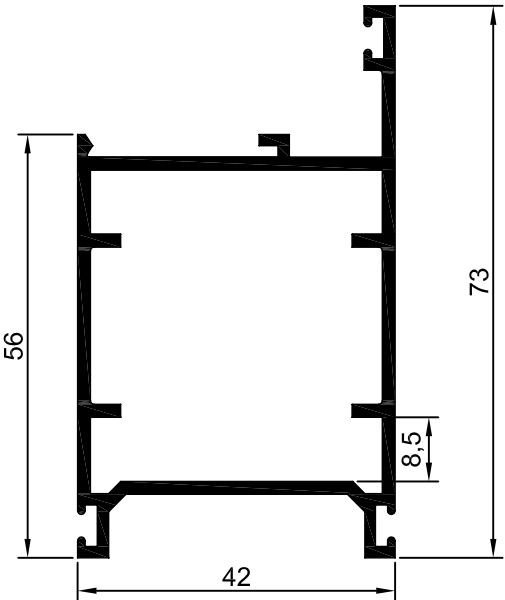


42-064
0,521 Kg/m

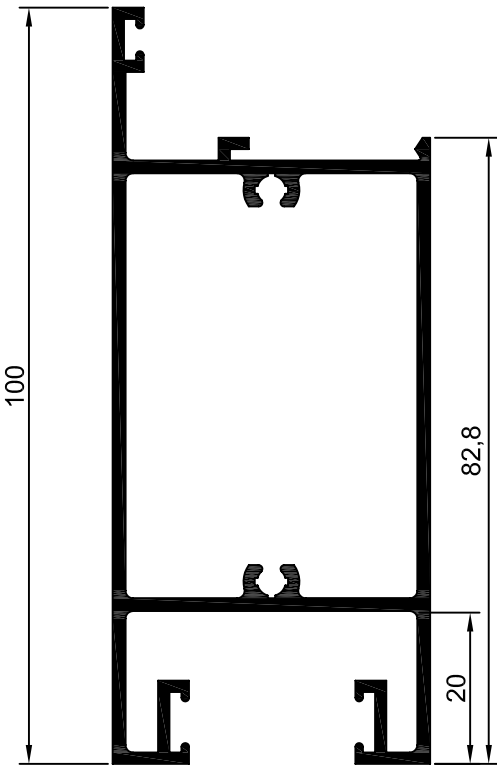
Linha 42



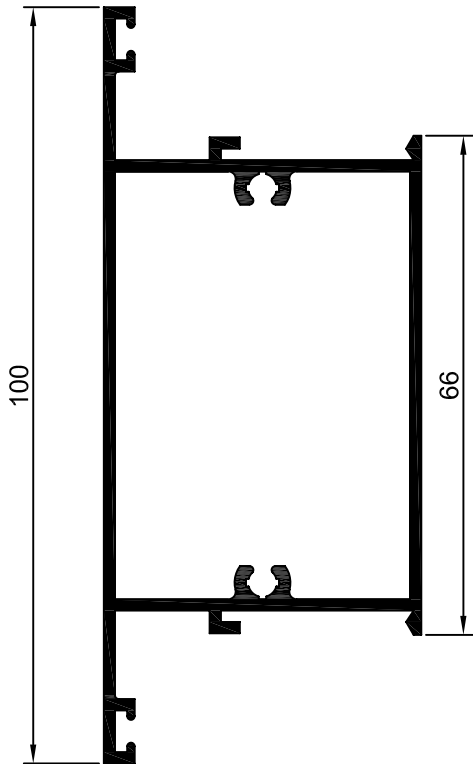
42-999
0,870 Kg/m



42-033
1,028 Kg/m

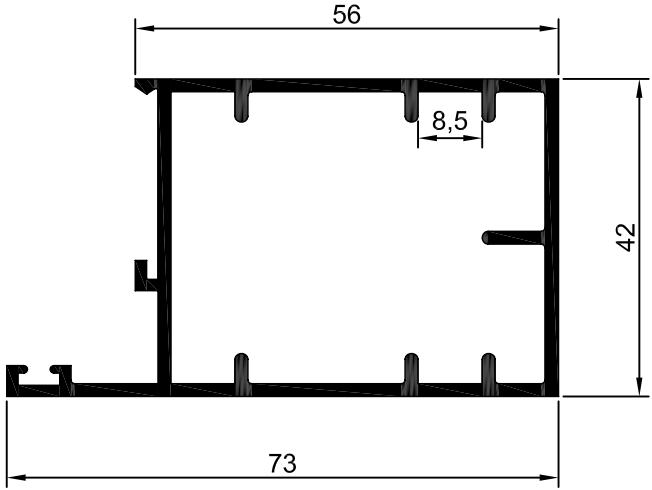


42-006
1,550 Kg/m

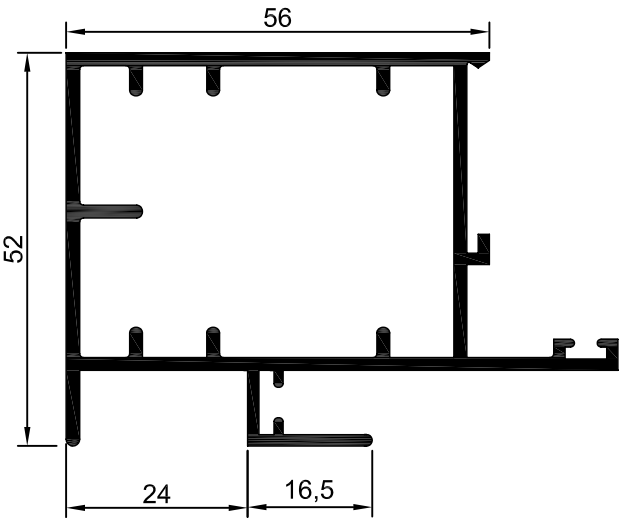


42-007
1,273 Kg/m

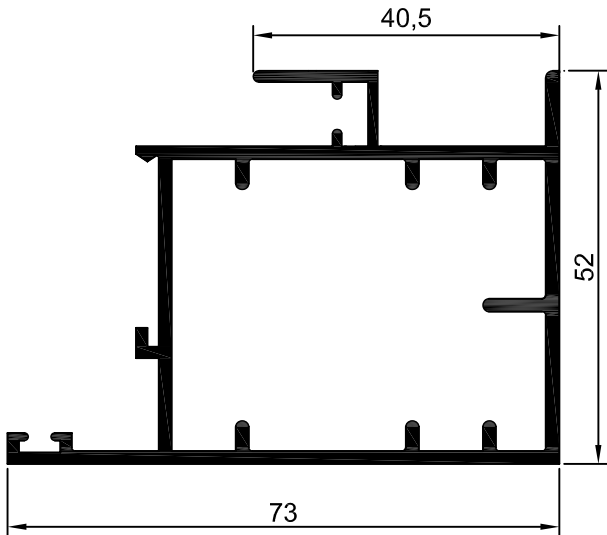
Linha 42



42-061
1,110Kg/m

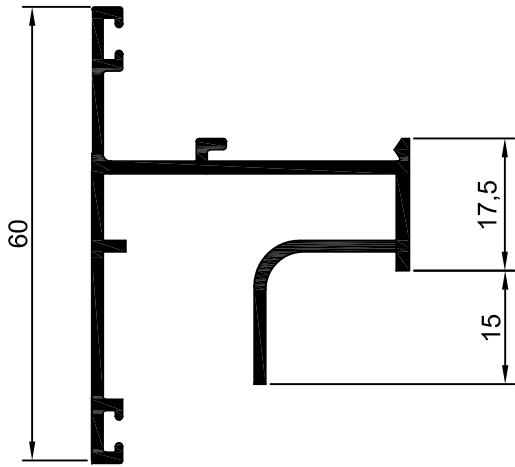


42-062
1,266Kg/m

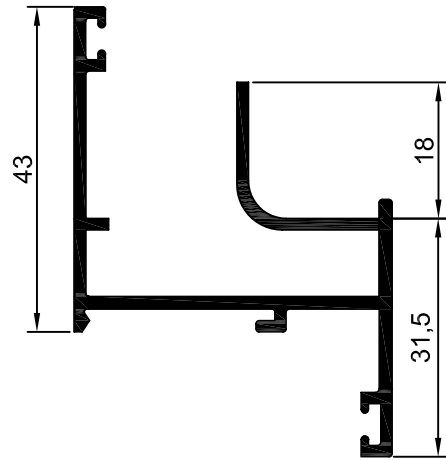


42-063
1,283Kg/m

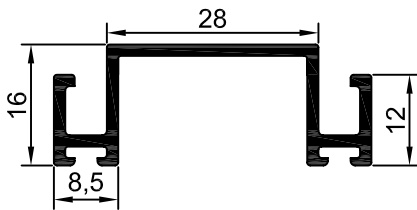
Linha 42



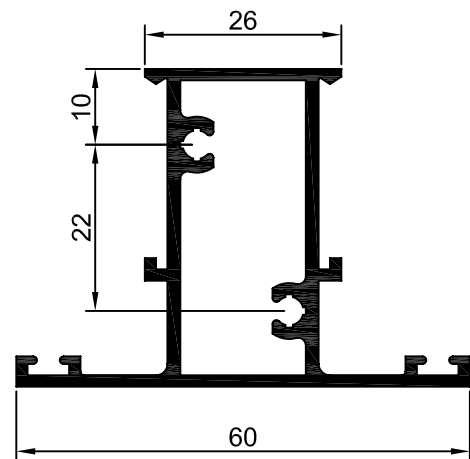
42-039
0,713 Kg/m



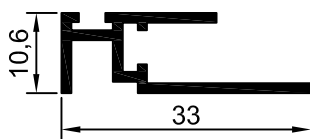
42-015
0,713 Kg/m



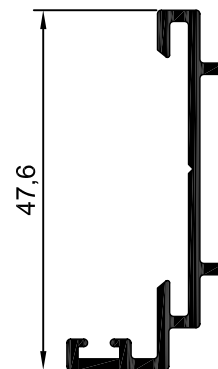
CX-2348
0,400 Kg/m



42-025
0,864 Kg/m

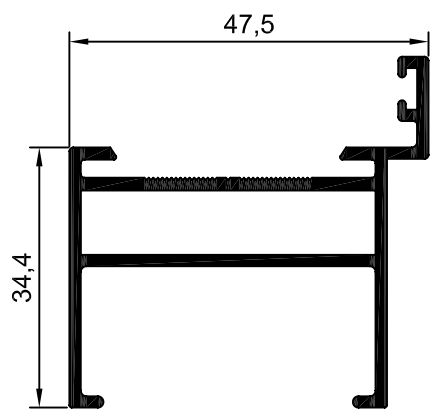


42-031
0,254 Kg/m

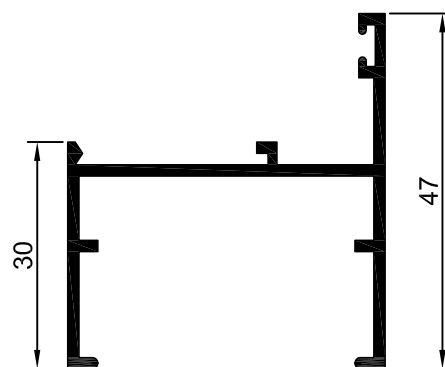


42-014
0,365 Kg/m

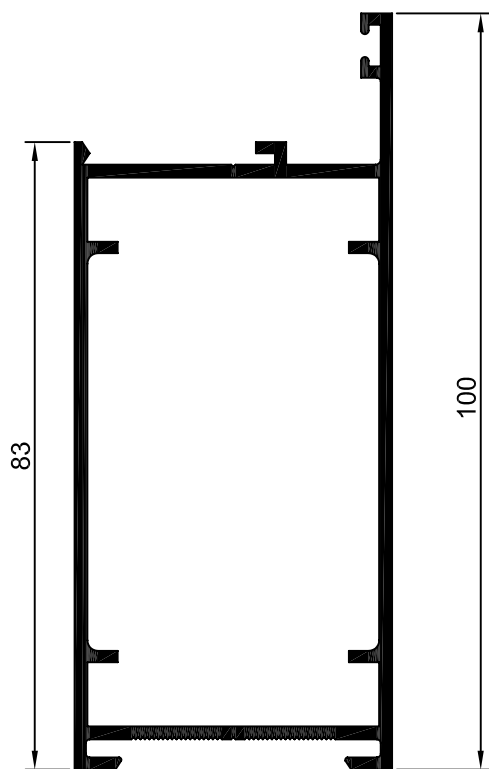
Linha 42



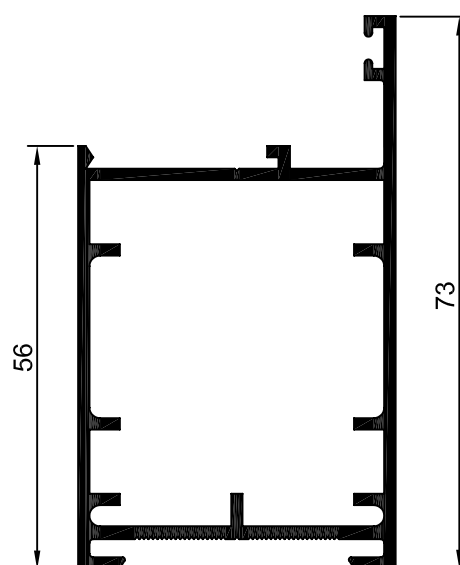
42-012
0,821 Kg/m



42-026
0,605Kg/m

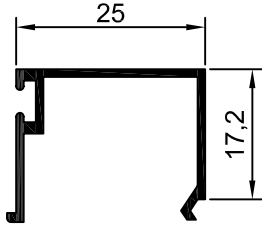


42-032
1,452 Kg/m

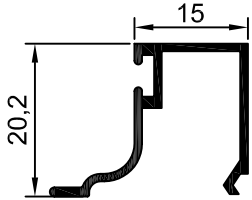


42-035
1,142 Kg/m

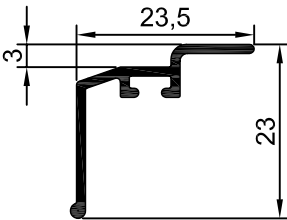
Linha 42



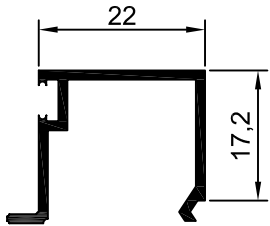
BG-021
0,235 Kg/m



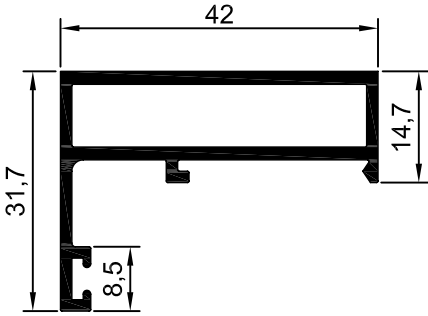
BG-023
0,216 Kg/m



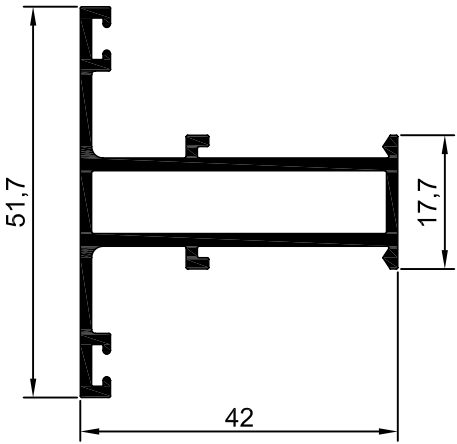
42-028
0,165Kg/m



BG-037
0,216 Kg/m



42-023
0,586Kg/m



42-021
0,735 Kg/m