

Linha 25

Catálogo Técnico



Fone/fax: (17) 2139-2100

Av. Jornalista Roberto Marinho, 1971, CEP-15061-500

São José do Rio Preto - SP

alushop@alushop.com.br - <http://www.alushop.com.br>

Linha 25

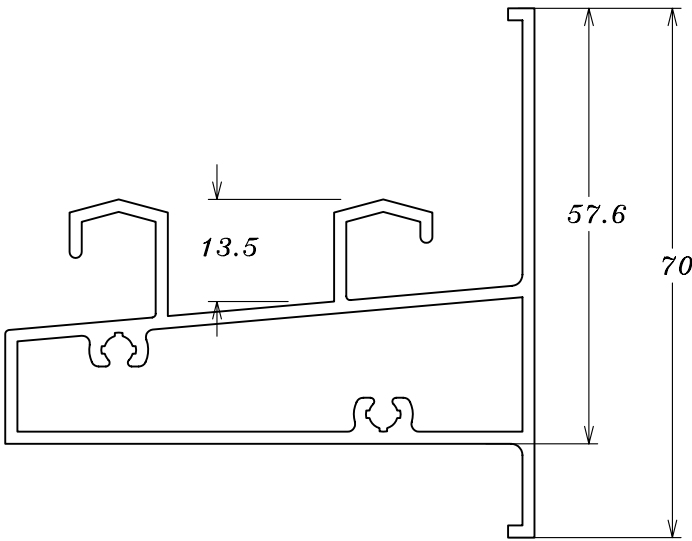
Perfis

Índice de Perfis

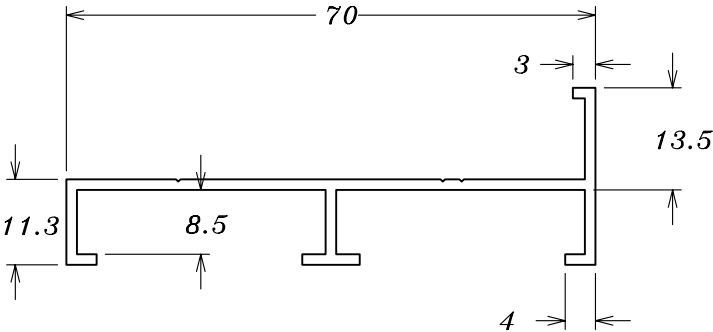
Código	Página
25-001	15
25-002	15
25-003	15
25-004	16
25-005	16
25-011	09
25-012	11
25-013	09
25-014	09
25-015	09
25-016	09
25-017	15
25-018	16
25-020	18
25-021	17
25-024	07
25-026	14
25-027	15
25-032	17
25-043	18
25-500	09
25-502	10
25-503	11
25-504	10
25-505	11
25-506	10
25-507	10
25-508	13
25-510	17
25-514	04
25-515	05

Código	Página
25-516	05
25-517	06
25-523	17
25-524	17
25-525	16
25-527	14
25-530	04
25-538	11
25-540	13
25-541	12
25-542	12
25-544	13
25-545	13
25-546	13
25-548	18
25-549	17
25-552	18
25-554	14
25-561	14
25-584	04
25-661	08
25-669	14
25-670	06
25-671	08
25-677	18
25-695	07
25-814	05
BG-001	18
CL-015	13
CL-050	14
FC-070	06

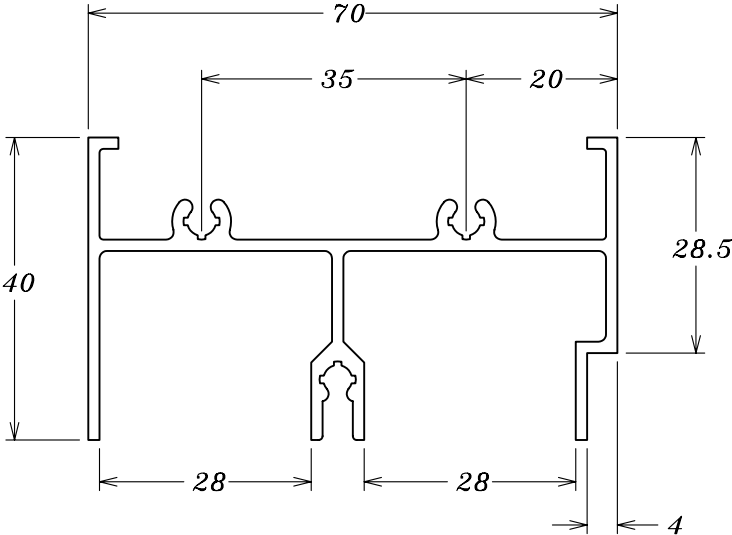
Linha 25



25-530 (P-254)
1.323 kg/m

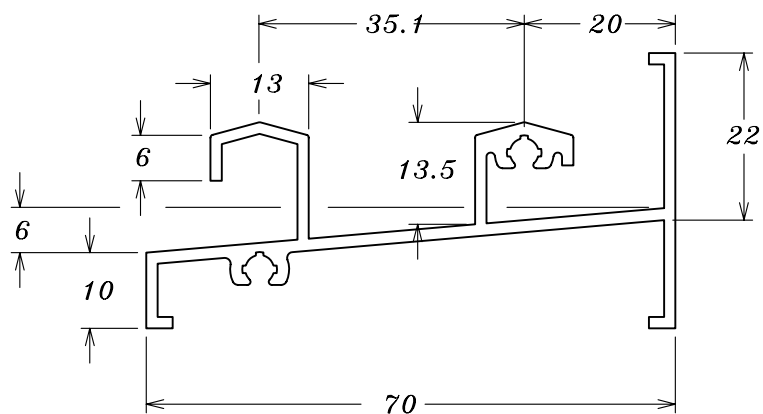


25-514 (E-277)
0.472 kg/m



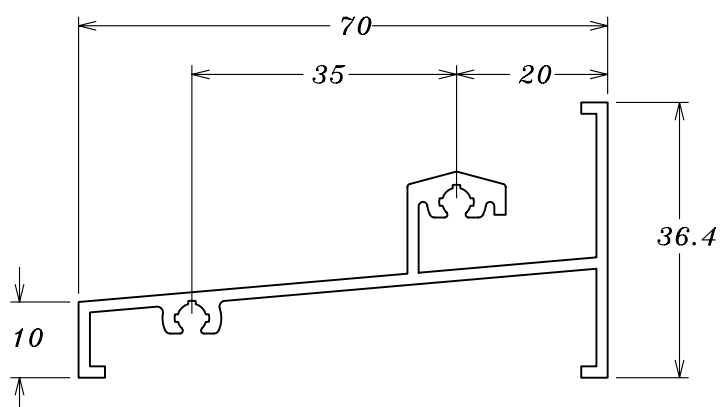
25-584
0.927 kg/m

Linha 25



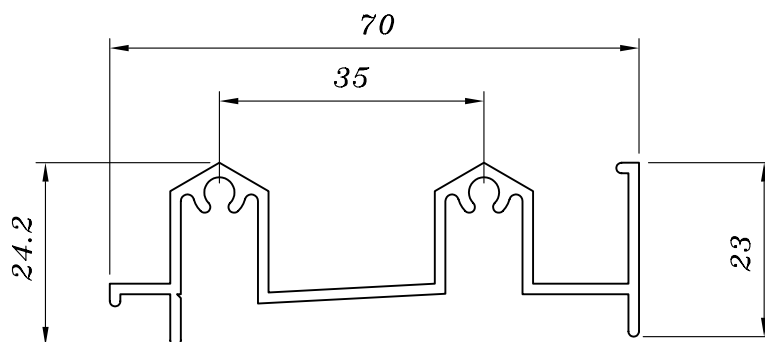
25-516 (Z-176)

0.833 kg/m



25-515 (Z-174)

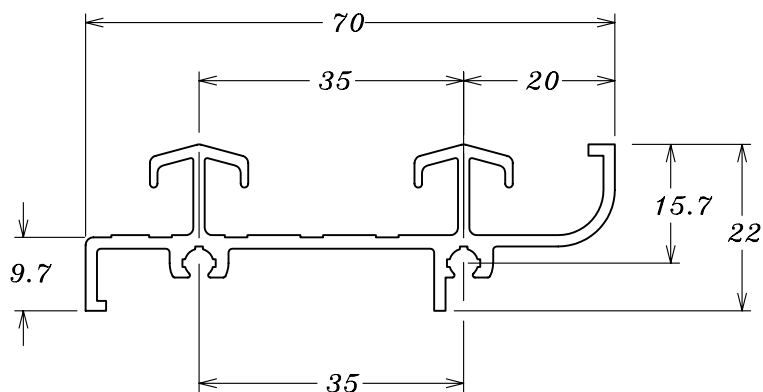
0.685 kg/m



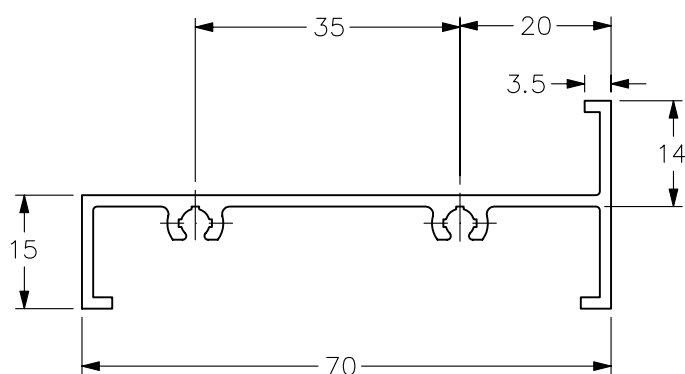
25-814 (Z-174)

0.655 kg/m

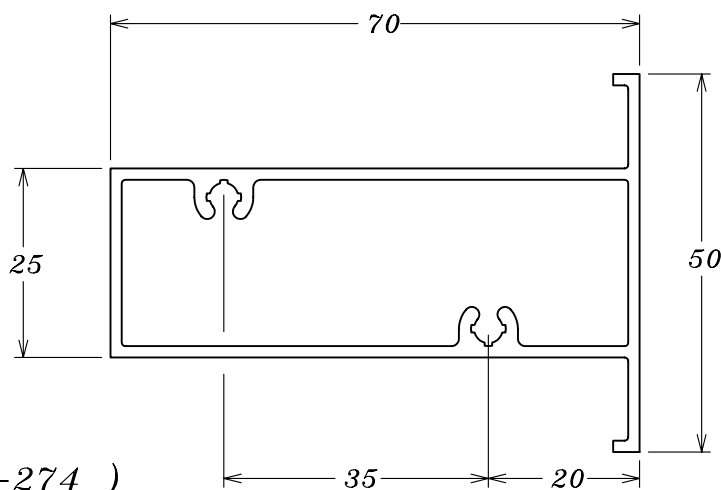
Linha 25



25-670 (Z-267)
0.729 kg/m

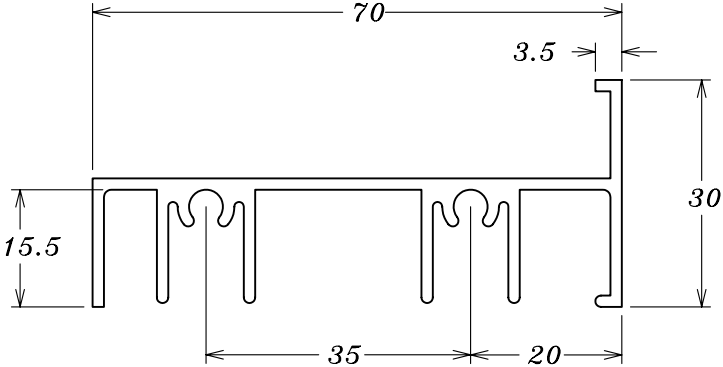


25-517 (Z-175)
0.577 kg/m

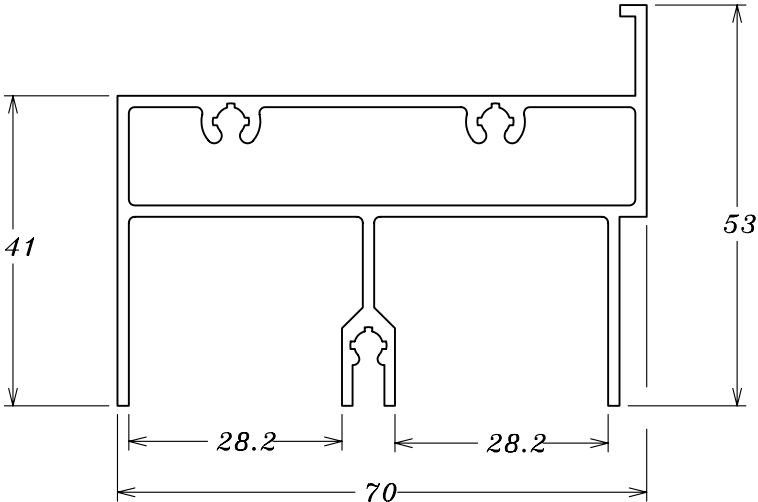


FC-070 (P-274)
0.984 kg/m

Linha 25

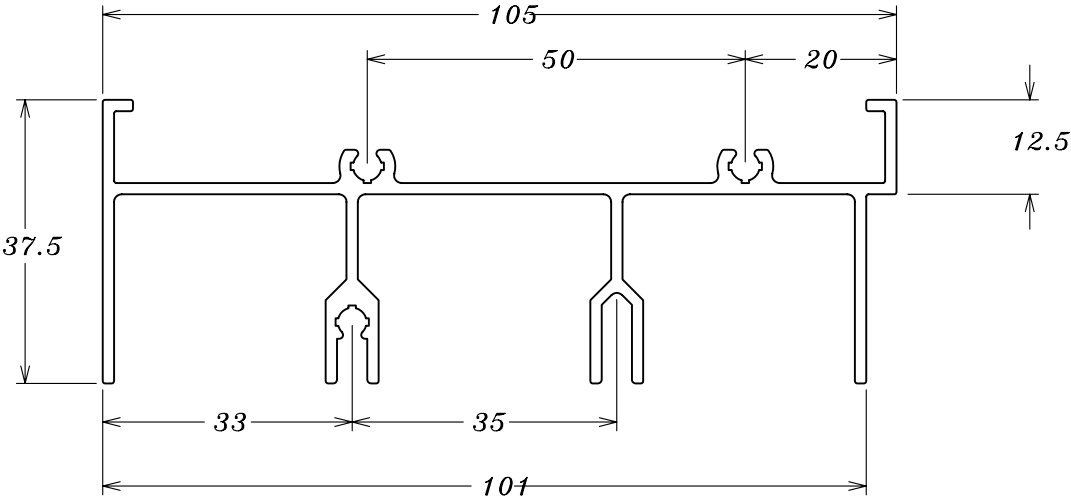


25-695 (E-221)
0.878 kg/m

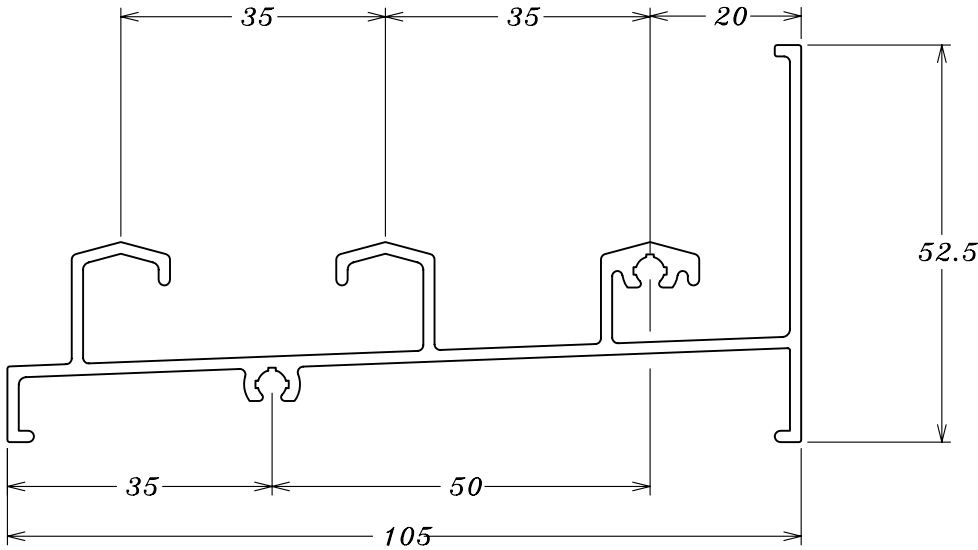


25-024
1.187 kg/m

Linha 25

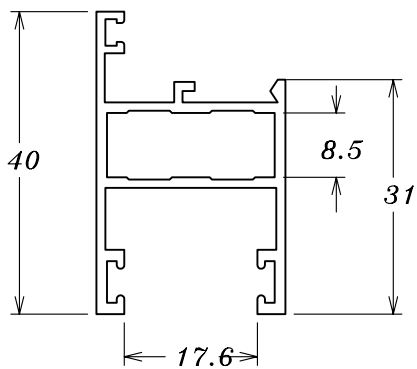


25-661 (E-483)
1.190 kg/m

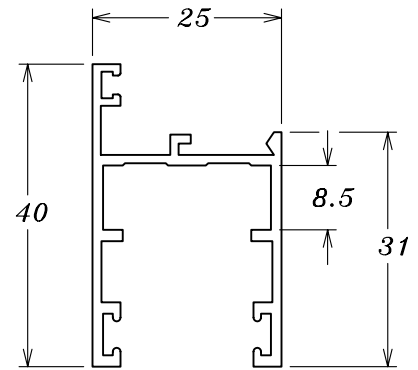


25-671 (Z-258)
1.127 kg/m

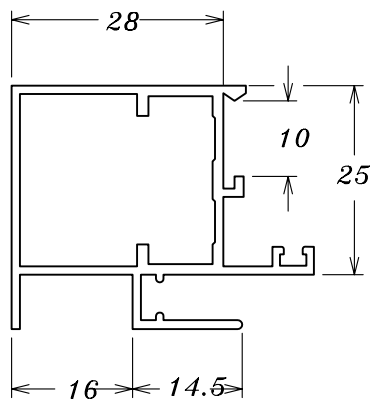
Linha 25



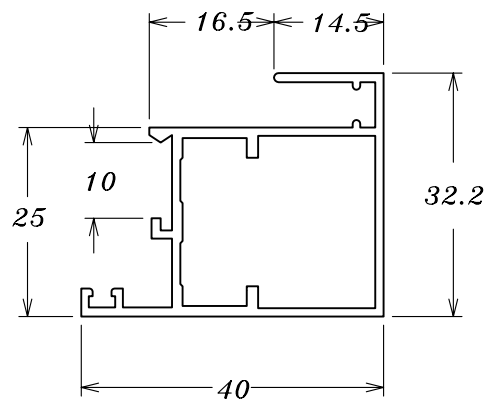
25-013
0.479 kg/m



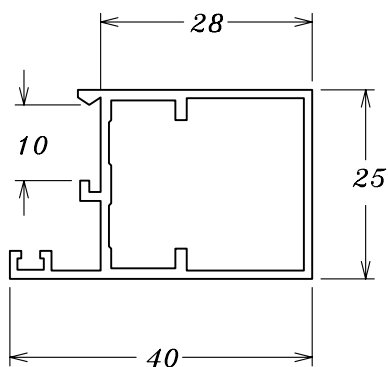
25-011
0.425 kg/m



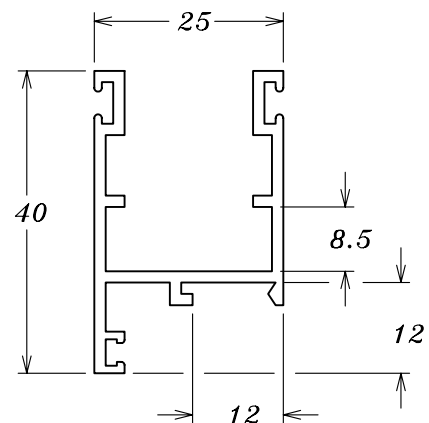
25-015
0.519 kg/m



25-014
0.499 kg/m

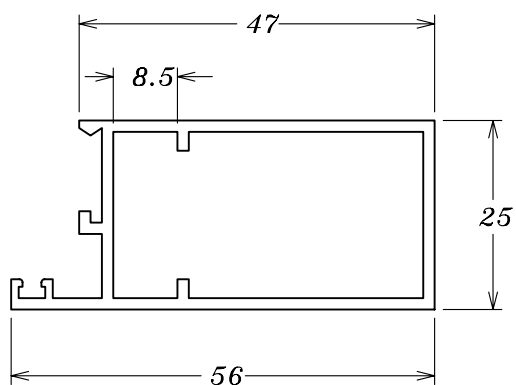


25-016
0.428 kg/m

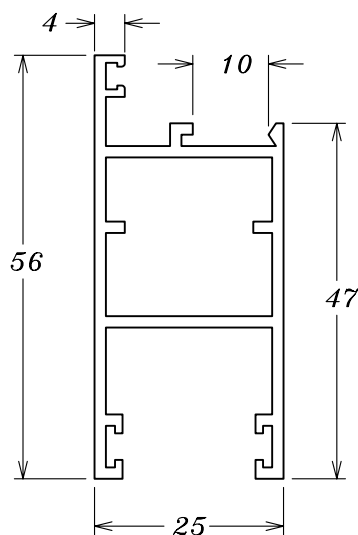


25-500 (Y-196)
0.480 kg/m

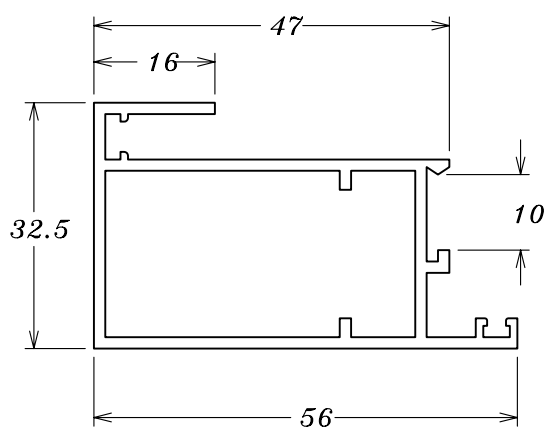
Linha 25



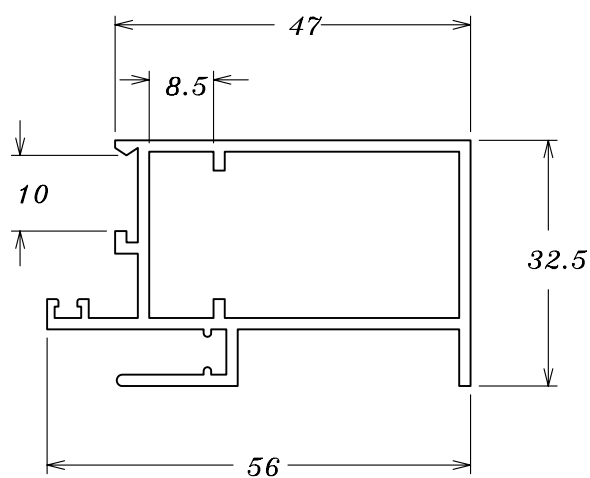
25-504 (P-318)
0.652 kg/m



25-502 (A-048)
0.700 kg/m

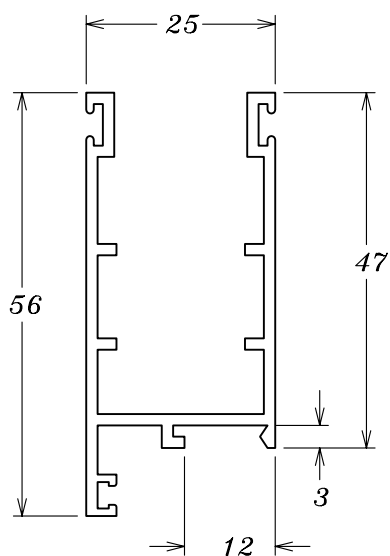


25-507
0.746 kg/m

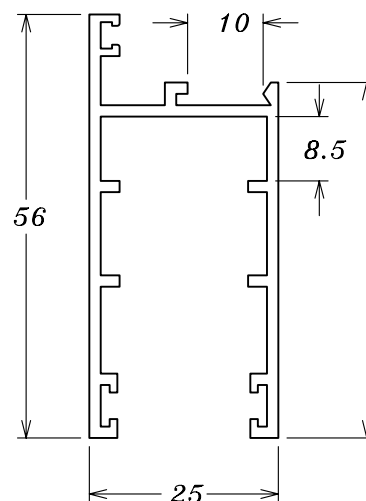


25-506
0.786 kg/m

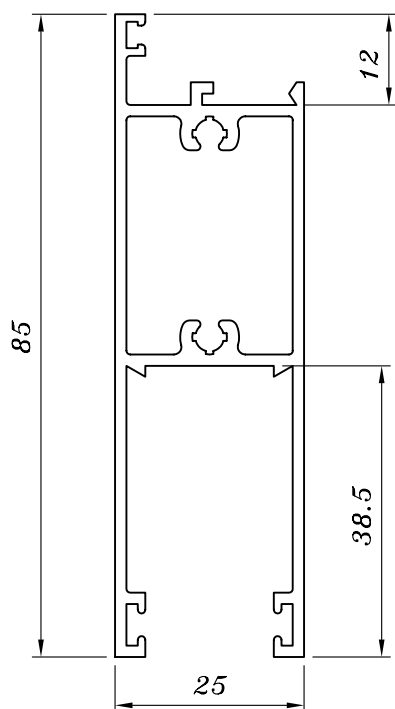
Linha 25



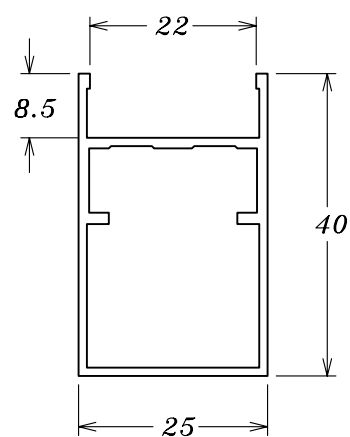
25-505 (Y-663)
0.630 kg/m



25-503
0.629 kg/m

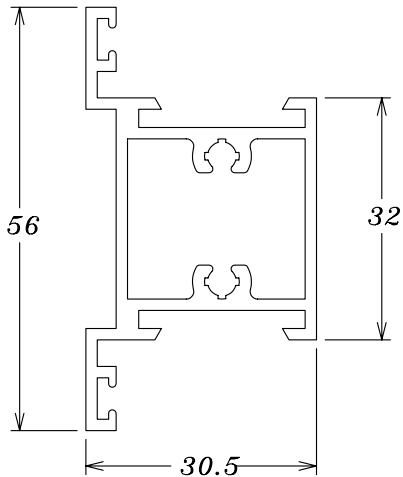


25-538 (A-139)
1.041 kg/m

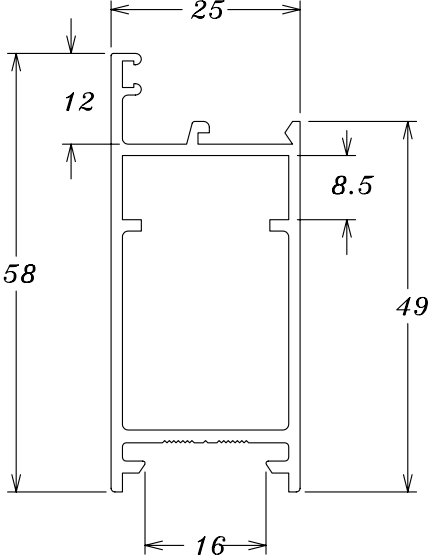


25-012
0.425 kg/m

Linha 25

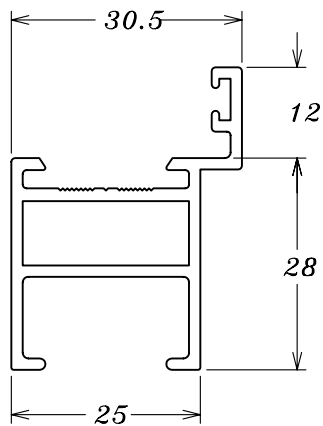


25-541 (P-413)
0.832 kg/m

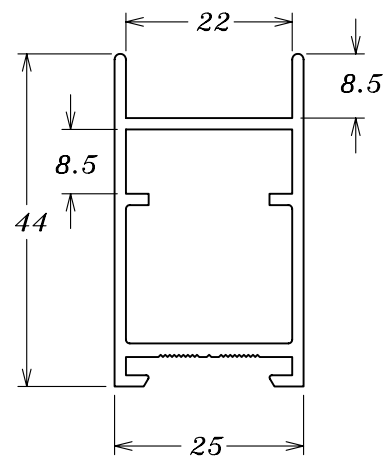


25-542 (P-414)
0.704 kg/m

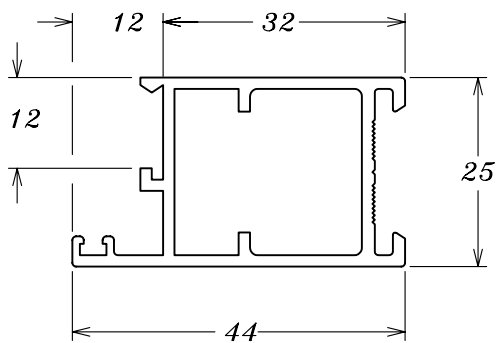
Linha 25



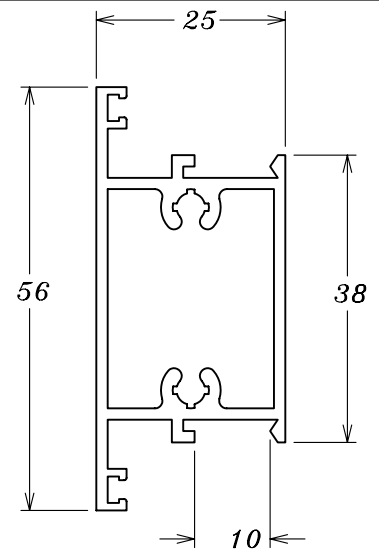
25-540 (P-412)
0.560 kg/m



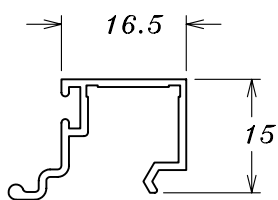
25-545 (A-140)
0.602 kg/m



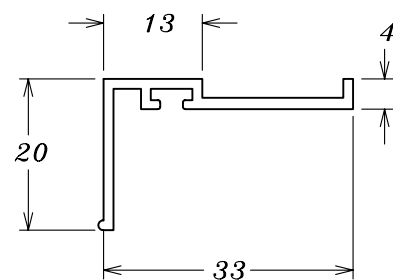
25-546 (P-416)
0.604 kg/m



25-508 (P-319)
0.756 kg/m

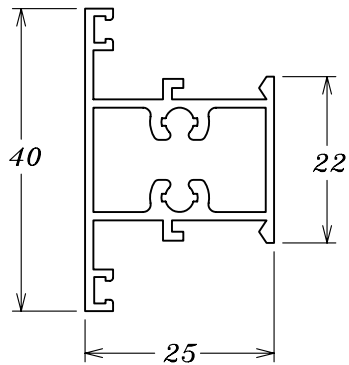


25-544 (U-874)
0.163 kg/m

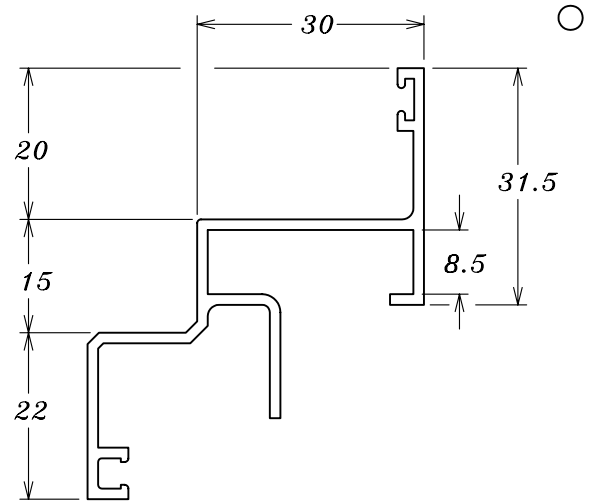


CL-015 (L-387)
0.210 kg/m

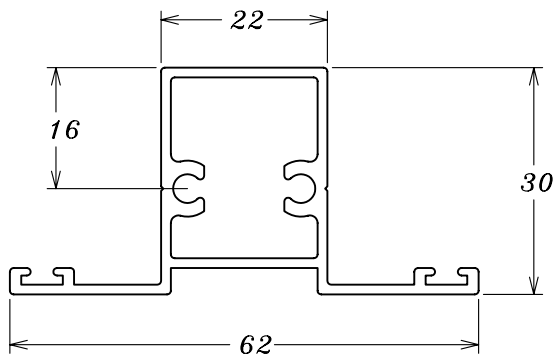
Linha 25



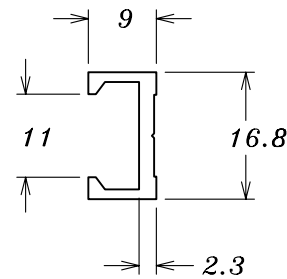
25-026
0.488 kg/m



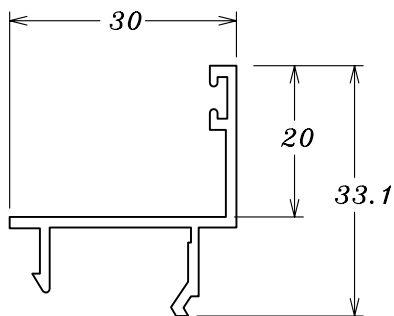
25-561 (Y-215)
0.575 kg/m



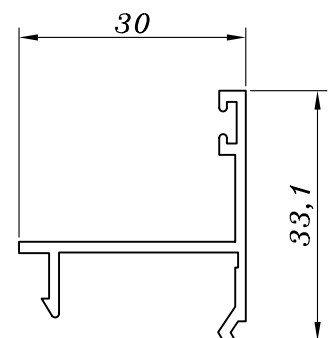
25-669 (P-574)
0.634 kg/m



CL-050 (U-683)
0.154 kg/m

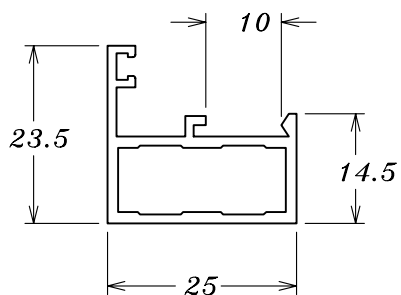


25-554 (Y-200)
0.290 kg/m

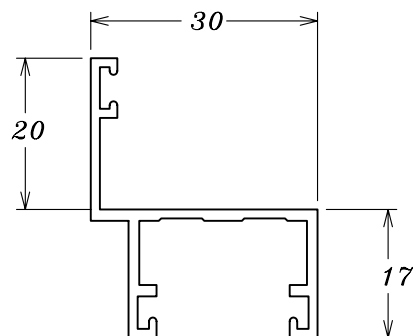


25-527 (Y-201)
0.290 kg/m

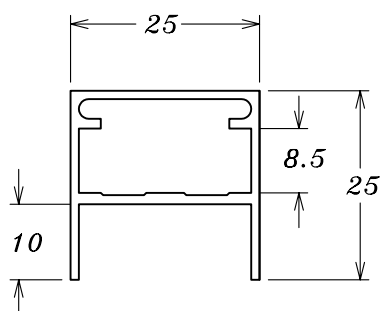
Linha 25



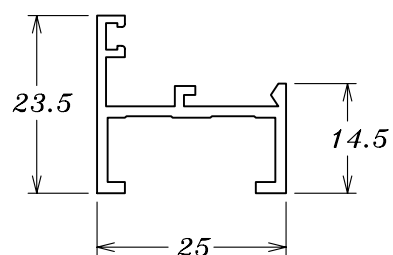
25-001
0.322 kg/m



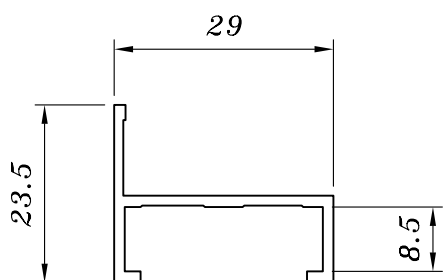
25-002 (Y-630)
0.351 kg/m



25-017
0.338 kg/m

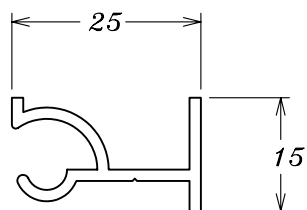


25-027
0.271 kg/m

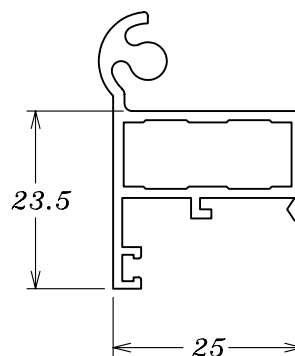


25-003
0.242 kg/m

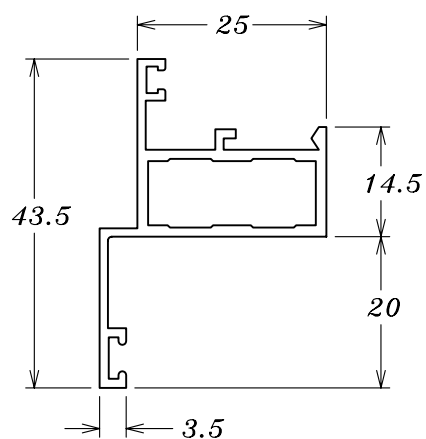
Linha 25



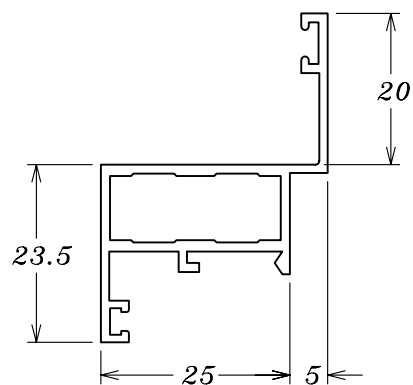
25-525(Y-227)
0.240 kg/m



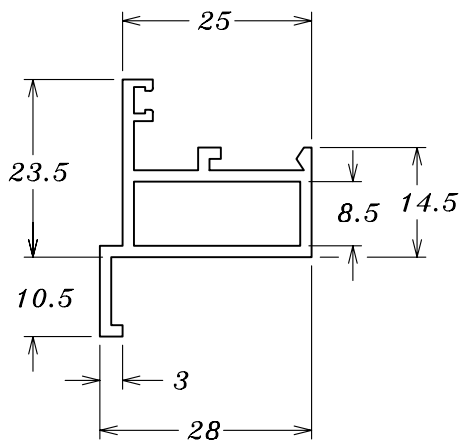
25-004
0.472 kg/m



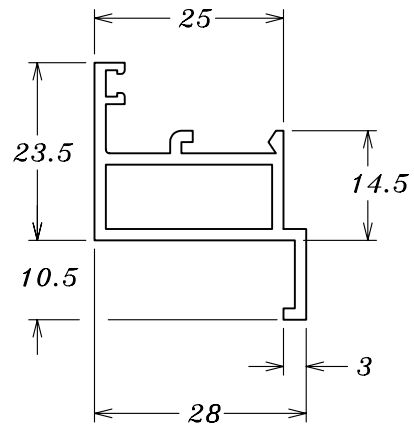
25-005
0.422 kg/m



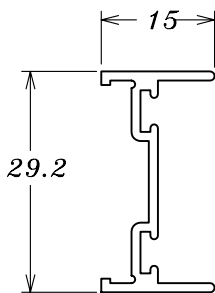
25-018
0.425 kg/m



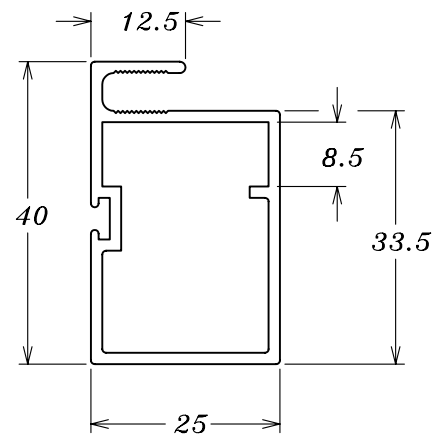
25-523 (P-167)
0.430 kg/m



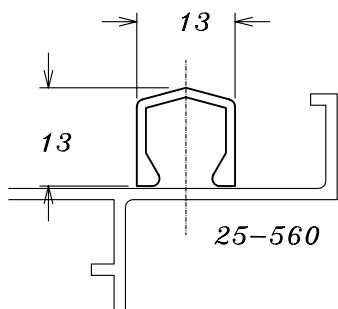
25-524 (P-166)
0.430 kg/m



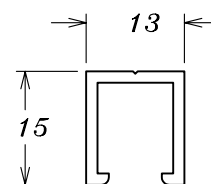
25-021
0.225 kg/m



25-549 (P-227)
0.555 kg/m

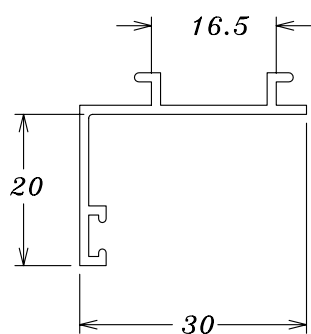


25-032 (U-681)
0.150 kg/m

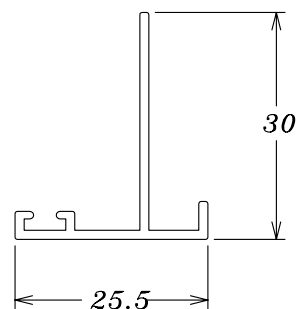


25-510
0.173 kg/m

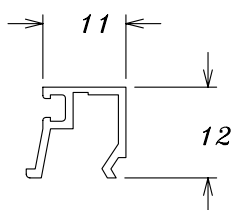
Linha 25



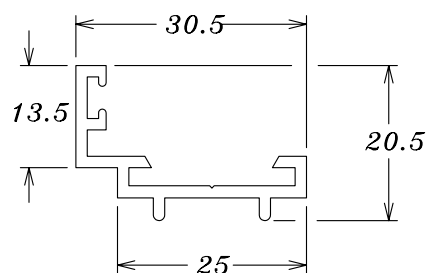
25-020
0.224 kg/m



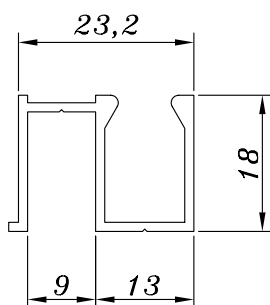
25-677 (T-214)
0.211 kg/m



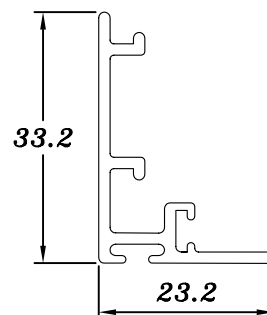
BG-001
0.108 kg/m



25-548
0.281 kg/m



25-552
0.240 kg/m



25-043
0.308 kg/m